

## ■ 主な特長

- ・ 高いサージ電力
- ・ 正弦波出力
- ・ 広い動作温度範囲
- ・ RS-232 通信
- ・ リモート制御機能
- ・ 出力電圧, 周波数設定可能
- ・ パワーセーブモード
- ・ 無電圧接点端子
- ・ 豊富な保護回路
- ・ 温度負荷連動ファン



## ■ 仕様

型 式	SP-700-112G	SP-700-124G	SP-700-148G	SP-700-212G	SP-700-224G	SP-700-248G	
出力	定格電力	700VA ± 3%					
	出力電力(1 分間)	700~810VA(100~115%)					
	サージ電力(1 秒間)	< 1230VA					
	周波数(切換可)	50/60(初期値)Hz ± 0.1%					
	波形	正弦波 (歪率 5%以下*)					
	最大効率	91%	93%	93%	91%	93%	94%
	出力電圧(切換可)	100(初期値)/110/115/120Vac ± 5%			200(初期値)/220/230/240Vac ± 3%		
短絡保護	1 秒後, 出力遮断						
D C 入力	バッテリー電圧	12V	24V	48V	12V	24V	48V
	電圧範囲	10.5~16.5Vdc	21~33Vdc	42~66Vdc	10.5~16.5Vdc	21~33Vdc	42~66Vdc
	無負荷時電流*2	≤ 1.5A	≤ 0.8A	≤ 0.5A	≤ 1.5A	≤ 0.8A	≤ 0.5A
	待機電流(パワーセーブモード)*2	< 0.1A	< 0.06A	< 0.05A	< 0.1A	< 0.06A	< 0.05A
	入力過電圧保護*1	16.5 ± 0.3V	33 ± 0.5V	66 ± 1.0V	16.5 ± 0.3V	33 ± 0.5V	66 ± 1.0V
	入力低電圧保護	10.5 ± 0.3V	21 ± 0.5V	42 ± 1.0V	10.5 ± 0.3V	21 ± 0.5V	42 ± 1.0V
機能	リモートコントローラ	CR-8/CR-16(オプション)					
	LED 表示	赤/橙/緑					
	無電圧接点端子	リレー方式					
	リモート制御端子	6-ポート端子(インバータ ON / OFF)					
保護	入力保護	過電圧, 低電圧, 逆接続(ヒューズ)					
	出力保護	短絡, 過負荷					
	その他	過温度/低温度保護(ヒートシンク温度+80°C/-20°C)					
環境	動作温度範囲	-20~+60°C <sup>1</sup>					
	保存温度/湿度範囲	-30~70°C/10~95% RH(結露無きこと)					
規格	安全規格	---			EN 62368-1		
	EMC 規格*4	FCC class B			EN 55022 class A; EN 55024; EN 61000-3-2, -3-3; EN 61000-4-2, 3, 4, 5, 6, 8, 11		
その他	寸法(WxHxD)	200 × 83 × 330 mm					
	重量	2.6 kg					
	冷却	温度負荷連動ファン					

※仕様は予告なく変更することがあります。記載無きものは、定格動作時にて測定しています。

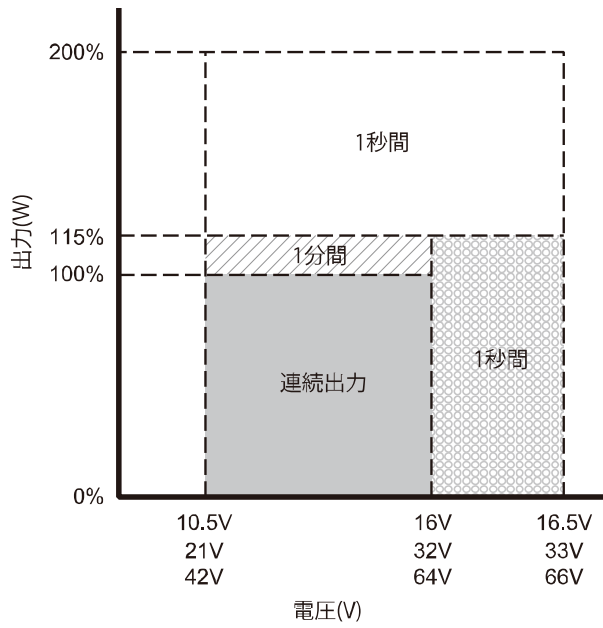
\*1 出力特性をご参照ください。

\*2 定格入力電圧値にて測定。

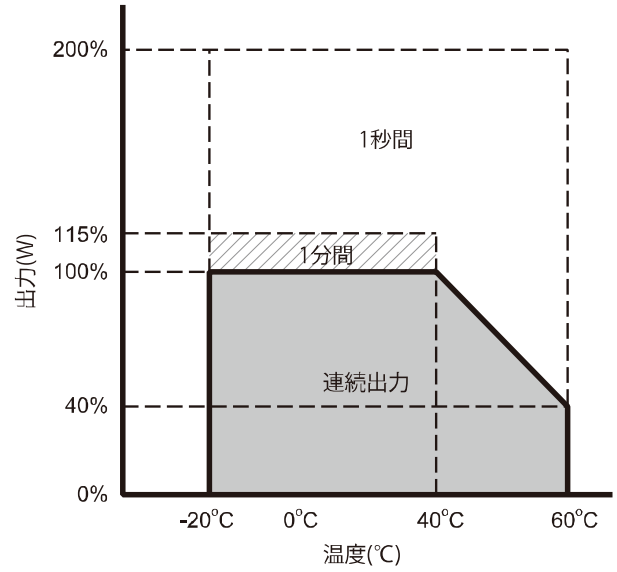
\*3 測定条件：入力電圧=12.5V/25V/50V, 出力電圧=100/110/115/120Vac 80%負荷(力率=1.0)。200V モデルの場合, 出力電圧を2倍にしてください。

## 出力特性

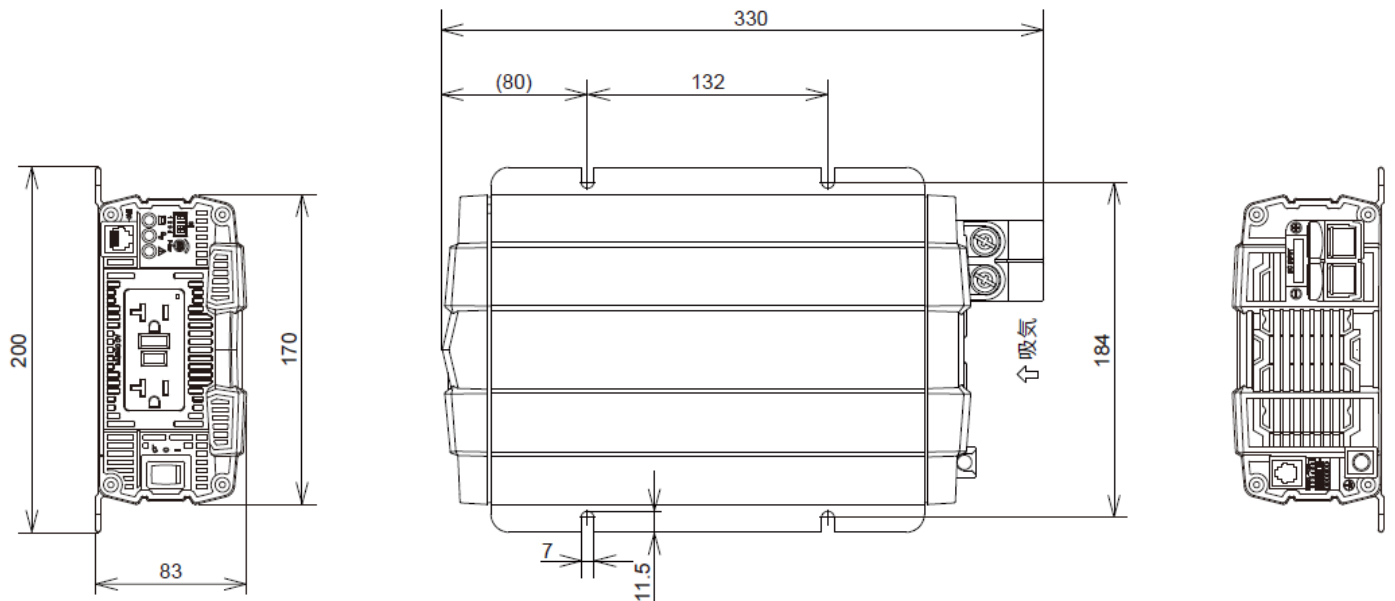
■入力電圧に対する出力特性



■温度に対する出力特性



## 外形寸法



単位：mm

DDS-5601