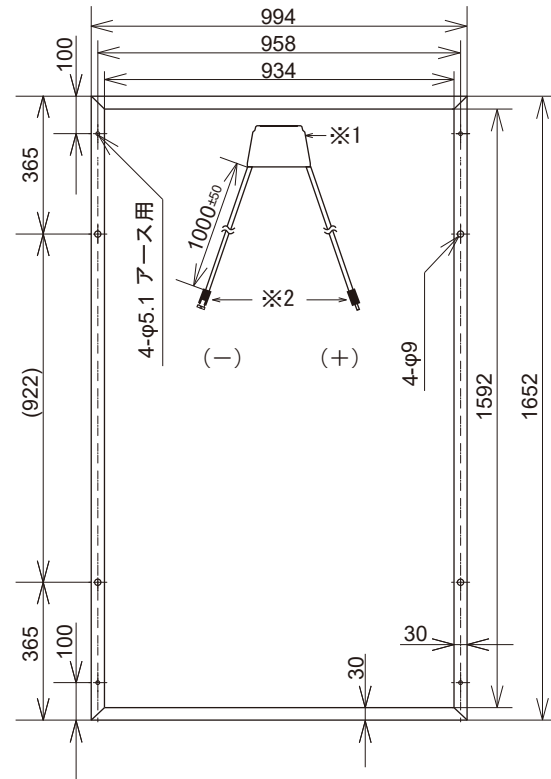
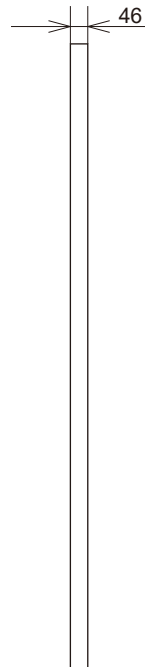
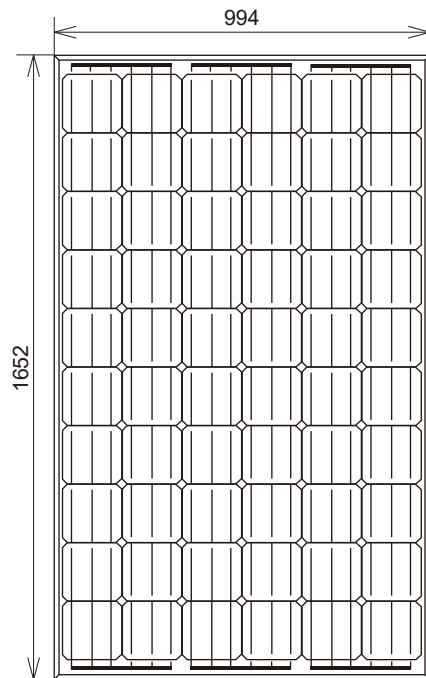


電菱
'18.03.16
開発課



UNIT (単位) : mm

※1 出力端子保護カバーの形状は、予告なく変更する場合があります。

※2 防水コネクタ
SMK社製PV-03シリーズ

SCALE (尺度) 1:20	NAME (名称) PHOTOVOLTAIC MODULE (太陽電池モジュール)
TOLERANCE (公差) JIS B 0405-C	
DATE (作成日) 2018.03.13	TYPE (型式) NU-300MC
株式会社電菱	DWG.NO. (図番) DP-H-010