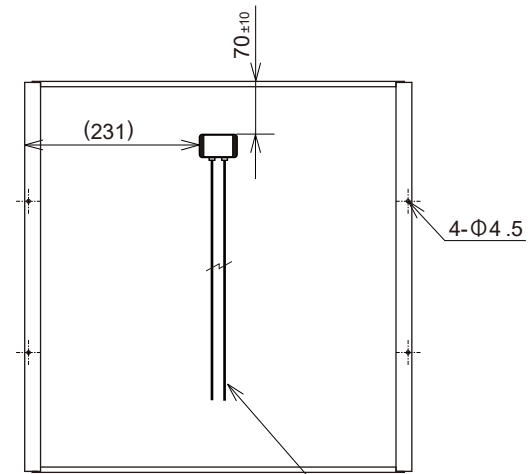
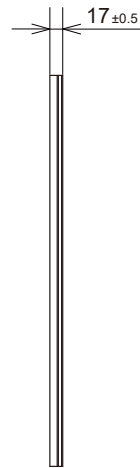
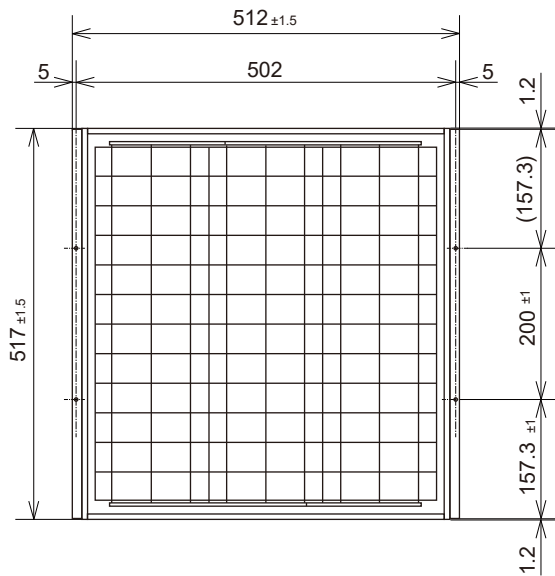


電菱
'17.08.22
開発課



ケーブル
UL1015LF 18AWG
赤(+), 黒(-)
500±50

UNIT (単位) : mm

SCALE (尺度) 1:10	NAME (名称) PHOTOVOLTAIC MODULE (太陽電池モジュール)
TOLERANCE (公差) JIS B 0405-C	
DATE (作成日) 2017.8.18	TYPE (型式) DB032T-12
株式会社 電菱	DWG.NO. (図番) DP-D-027