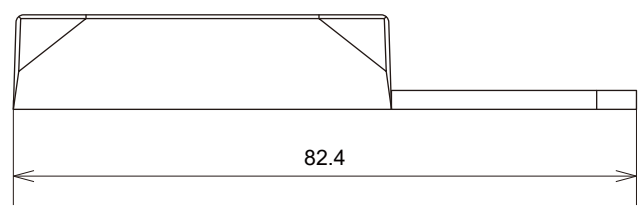
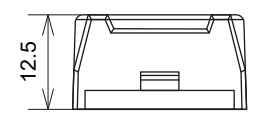
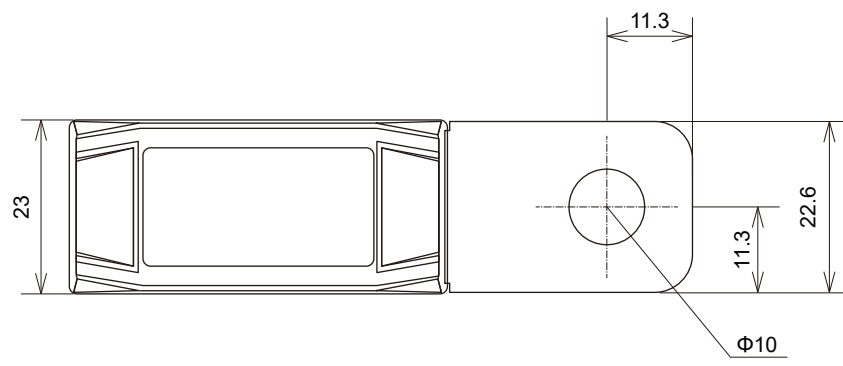


電菱
'17.08.23
開発課



UNIT (単位) : mm

SCALE (尺度) 1:1	NAME (名称) 温度センサー
TOLERANCE (公差)	
DATE (作成日) 2017.8.22	TYPE (型式) CX-RTS
株式会社電菱	DWG.NO. (図番) DCH-D-017