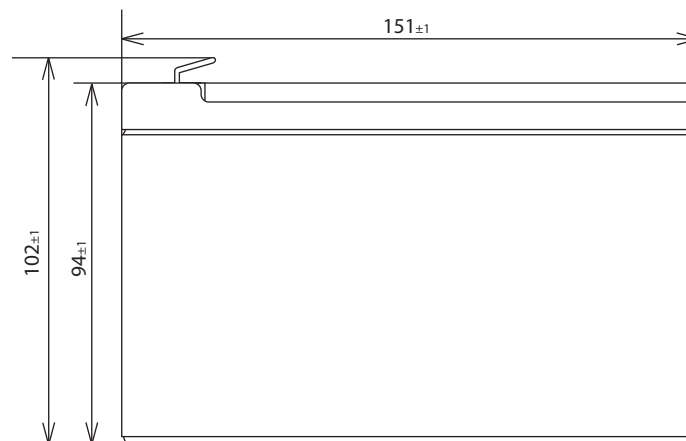
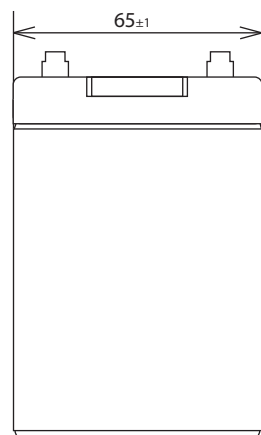
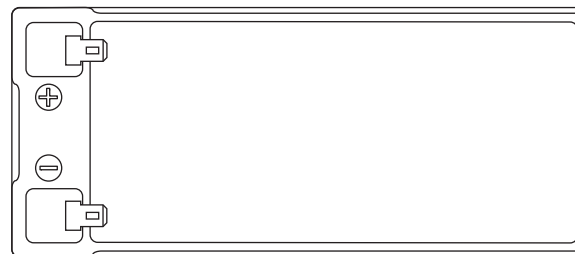


電菱
'16.11.16
開発課



SCALE (尺度) 1:2	NAME (名称) 密閉型バッテリー
TOLERANCE (公差) REFER TO TOLERANCE LIST	
DATE (作成日) 2016.10.04	TYPE (型式) JH9-12
株式会社 電菱	DWG.NO. (図番) DB-L-005