

■ **主な特長**

スタンバイ電源用途の密閉型バッテリーです。フロート状態における期待寿命はおおよそ6~9年※です。UPS(無停電電源装置), 防災・防犯システム, 非常用設備などに適しています。

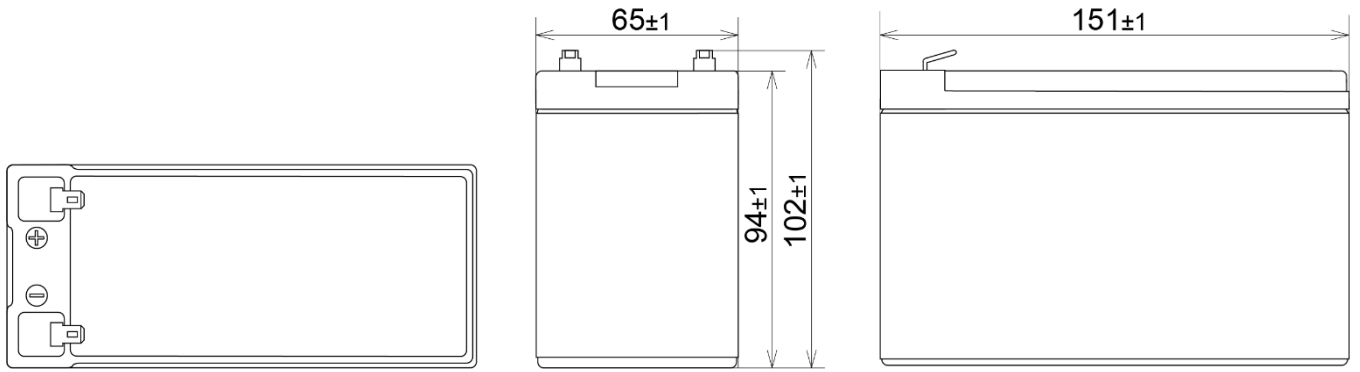


※実際の期待寿命は、使用環境によって変わるため、「期待されるフロート寿命と周囲温度」グラフをご参照ください。

■ **仕様**

型式	JRL7.2-12	
公称電圧	12V	
定格容量(終止電圧)	20 時間率	7.2Ah(10.50V)
	10 時間率	6.84Ah(10.50V)
	5 時間率	6.12Ah(10.20V)
	1C	4.56Ah(9.60V)
	3C	2.88Ah(9.60V)
内部抵抗(1kHz)	22mΩ	
最大放電電流(5 秒間)	108A	
最大充電電流	2.16A	
スタンバイ用途推奨充電電圧	充電電圧	13.5~13.8V
	温度補正	-3.0mV/°C/セル
動作温度範囲	充電	-15~40°C
	放電	-15~50°C
	保管	-15~40°C
容量保存特性(20°C)	1 ヶ月	92%
	3 ヶ月	90%
	6 ヶ月	80%
端子	形状	ファストン端子 # 187
筐体素材	ABS(難燃性 UL94 HB クラス)	
寸法(L×W×H)	151×65×102mm	
重量	2.4kg	

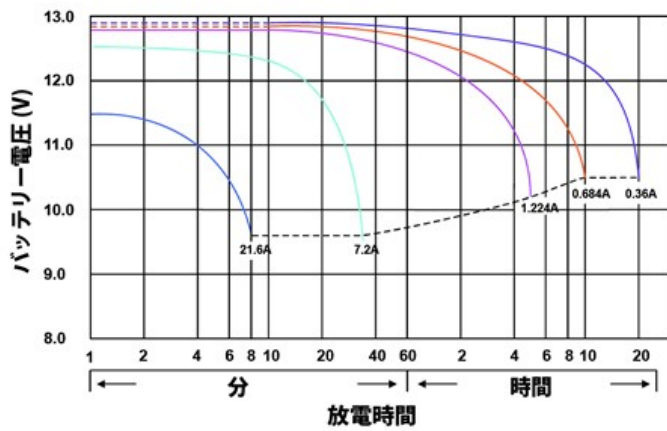
## ■ 外形図



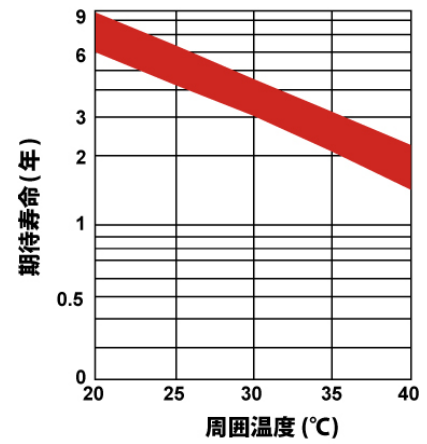
単位：mm

## ■ 電池特性

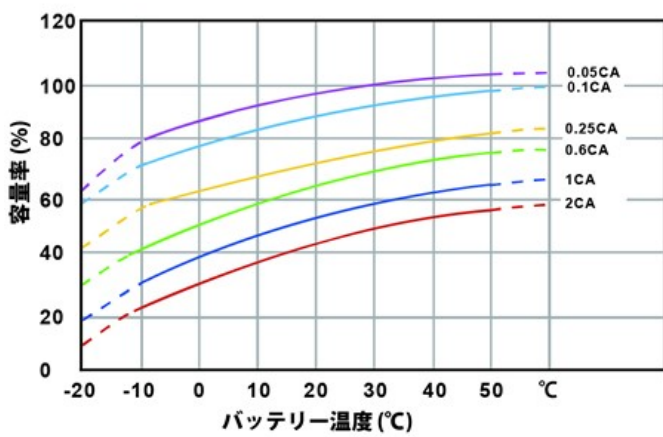
### ■ 放電時間と放電電流 (25°C)



### ■ 期待されるフロート寿命と周囲温度



### ■ 25°C基準時の放電と容量率の変化



### ■ 自己放電特性

