

■ 主な特長

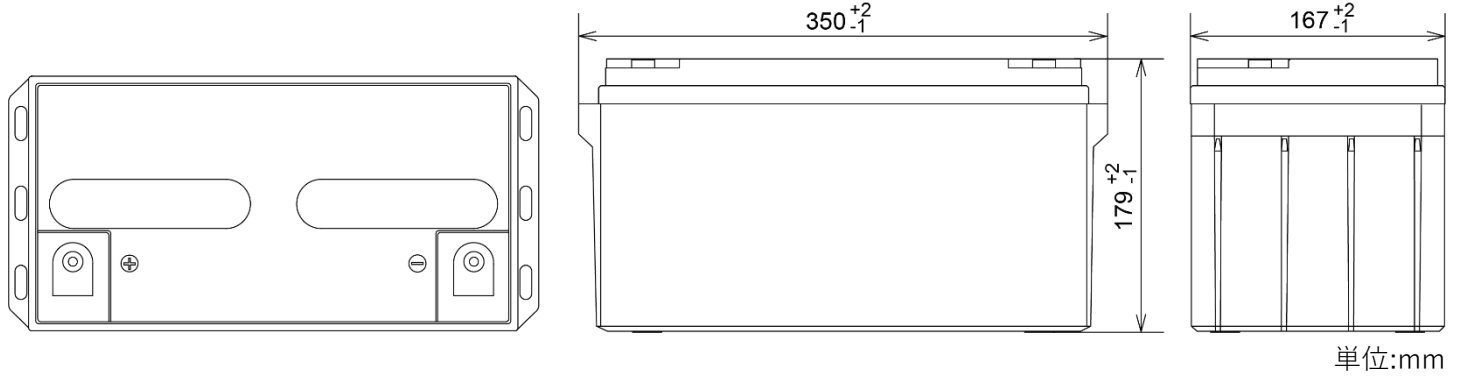
スタンバイ電源として、UPS(無停電電源装置)、防災・防犯システム、非常用設備などに適しています。またサイクル用途での使用も可能で、放電深度 50%を推奨します。



■ 仕様

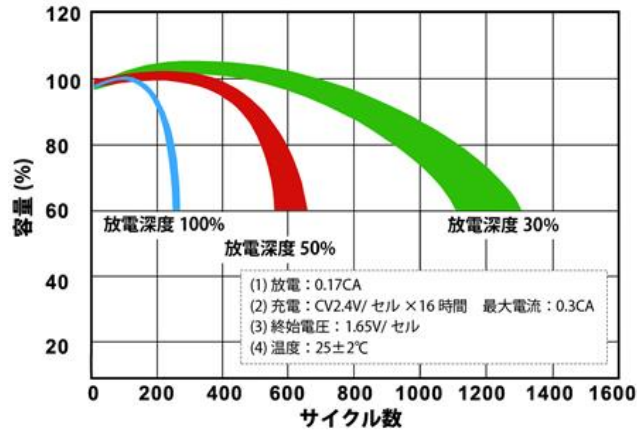
型式	JR65-12	
公称電圧	12V	
定格容量(終止電圧)	20 時間率	65Ah(10.50V)
	10 時間率	61.75Ah(10.50V)
	5 時間率	55.25Ah(10.20V)
	1C	41.17Ah(9.60V)
	3C	26Ah(9.60V)
内部抵抗(1kHz)	7mΩ	
最大放電電流(5 秒間)	780A	
最大充電電流	19.5A	
サイクル用途推奨充電電圧	充電電圧	14.4~15.0V
	温度補正	-5.0mV/°C/セル
スタンバイ用途推奨充電電圧	充電電圧	13.5~13.8V
	温度補正	-3.0mV/°C/セル
動作温度範囲	充電	-15~40°C
	放電	-15~50°C
	保管	-15~40°C
容量保存特性(20°C)	1 ヶ月	98%
	3 ヶ月	94%
	6 ヶ月	85%
端子	形状	M6 ボルト
	推奨トルク値	7N-m(71kgf-cm)
	最大トルク値	9N-m(92kgf-cm)
筐体素材	ABS(難燃性 UL94 HB クラス)	
寸法(L×W×H)	350×167×179mm	
重量	20.9kg	

■ 外形図

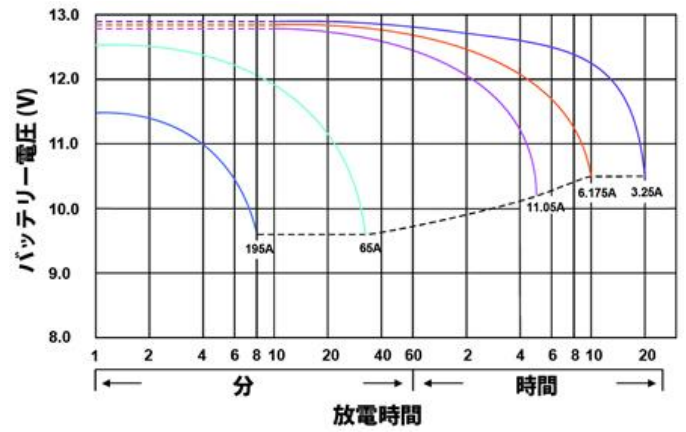


■ 電池特性

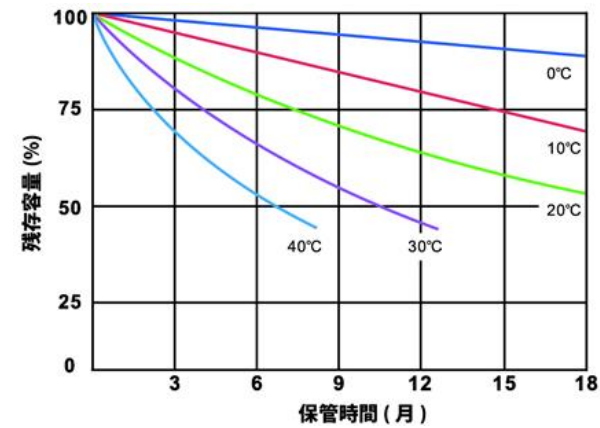
■ 放電深度とサイクル数



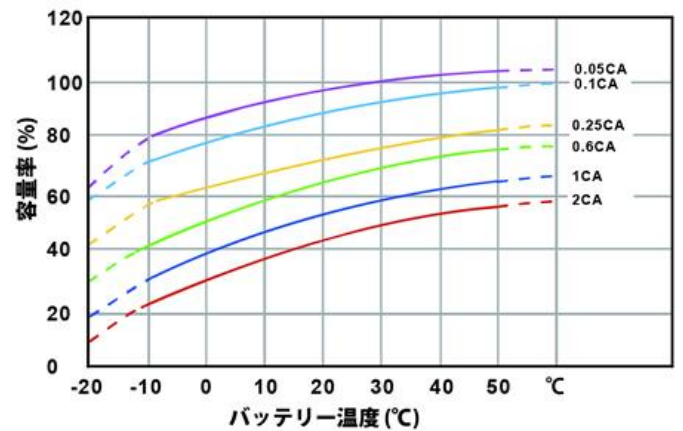
■ 放電時間と放電電流 (25°C)



■ 自己放電特性



■ 25°C基準時の放電と容量率の変化



■ 期待されるフロート寿命と周囲温度

