

■ 主な特長

繰り返し充電の耐久性に優れているディープサイクルバッテリーです。放電深度 50% の場合、サイクル数は約 600 回※期待できます。フロート状態における期待寿命はおおよそ 10~15 年※です。サイクル用途でもスタンバイ用途でもご利用できます。独立型太陽光発電システム、モバイル電源などに適しています。

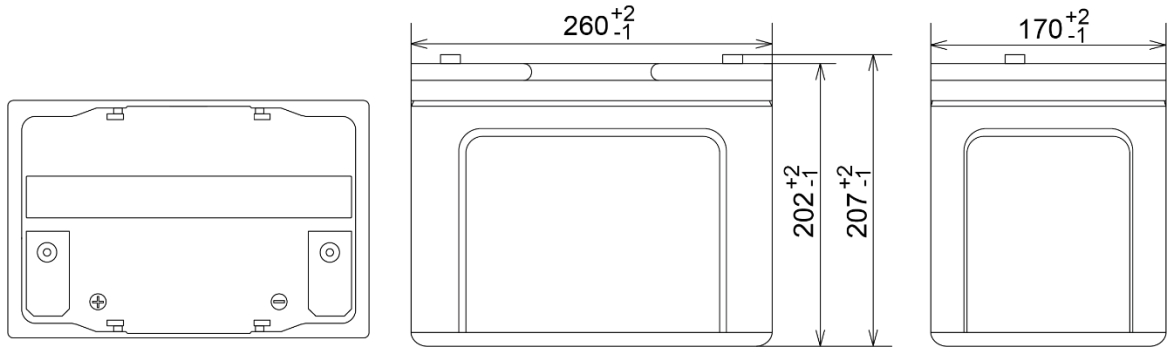
※実際の期待寿命は、使用環境によって変わるため、「期待されるフロート寿命と周囲温度」グラフをご参照ください。



■ 仕様

型式	JC75-12	
公称電圧	12V	
定格容量(終止電圧)	10 時間率	75Ah(10.80V)
	5 時間率	63.75Ah(10.20V)
	1 時間率	45Ah(9.60V)
	1C	47.5Ah(9.60V)
内部抵抗(1kHz)	5.5mΩ	
最大放電電流(5 秒間)	900A	
最大充電電流	22.5A	
サイクル用途推奨充電電圧	充電電圧	14.4~15.0V
	温度補正	-5.0mV/°C/セル
スタンバイ用途推奨充電電圧	充電電圧	13.5~13.8V
	温度補正	-3.0mV/°C/セル
動作温度範囲	充電	-15~40°C
	放電	-15~50°C
	保管	-15~40°C
容量保存特性(20°C)	1 ヶ月	98%
	3 ヶ月	94%
	6 ヶ月	85%
端子	形状	M6 ボルト
	推奨トルク値	5.39N-m(55kgf-cm)
	最大トルク値	8.82N-m(90kgf-cm)
筐体素材	ABS(難燃性 UL94 HB クラス)	
寸法(L×W×H)	260×170×207mm	
重量	24.4kg	

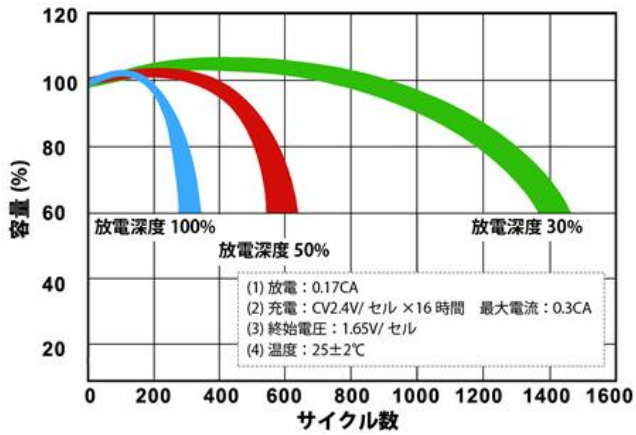
■ 外形図



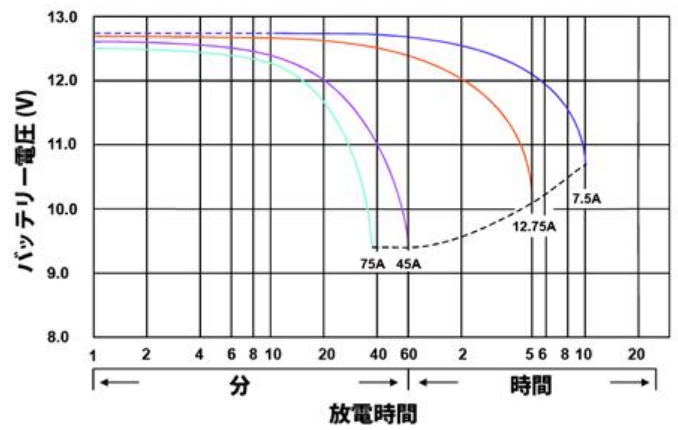
単位:mm

■ 電池特性

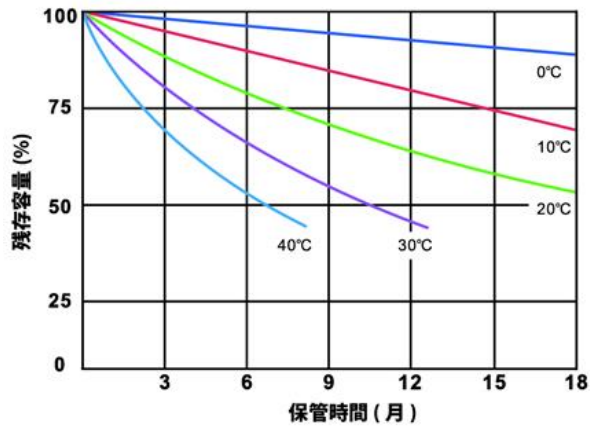
■ 放電深度とサイクル数



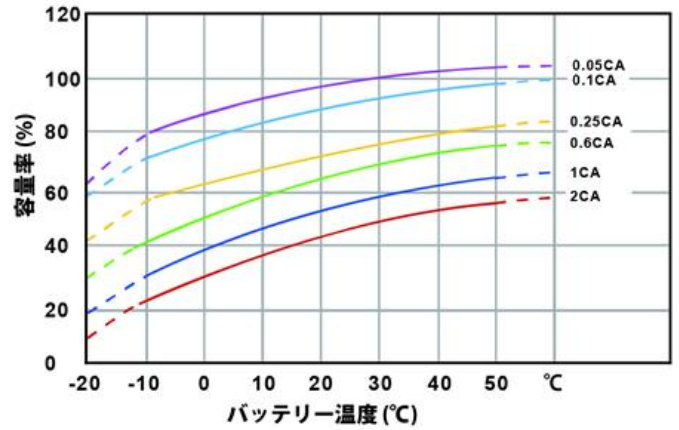
■ 放電時間と放電電流 (25℃)



■ 自己放電特性



■ 25℃基準時の放電と容量率の変化



■ 期待されるフロート寿命と周囲温度

