

■ 主な特徴

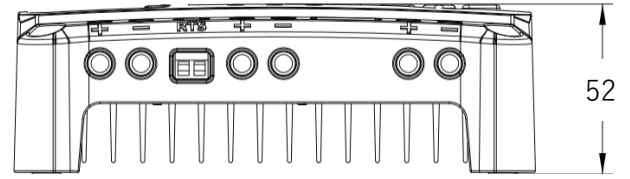
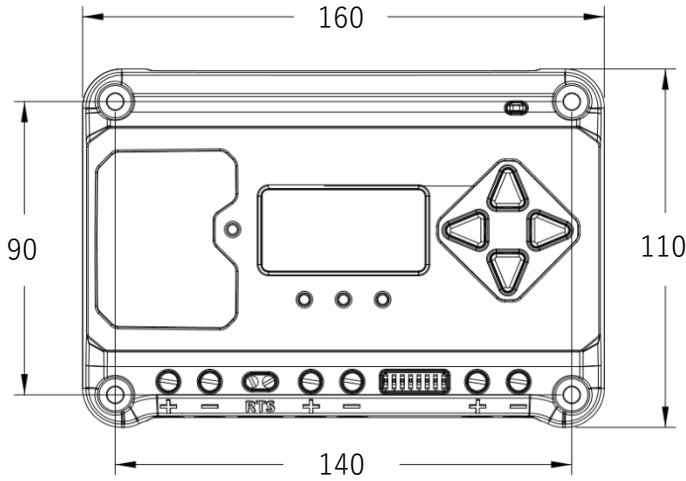
- 防湿処理をした基板, および防食端子を採用
- アルミヒートシンクによるファンレス放熱
- ポリカーボネート製の強固なケース
- 回路短絡, 過電流, 過電圧や他のエラーを表示する LED
- 太陽電池を用いた日没から夜明けまでの自動照明制御
- DIP スイッチ, もしくは LCD メータを使用して, 充電電圧を設定可能
- 負荷制御を設定可能
- 設定の調整や状態表示を行える LCD メータ搭載



■ 仕様

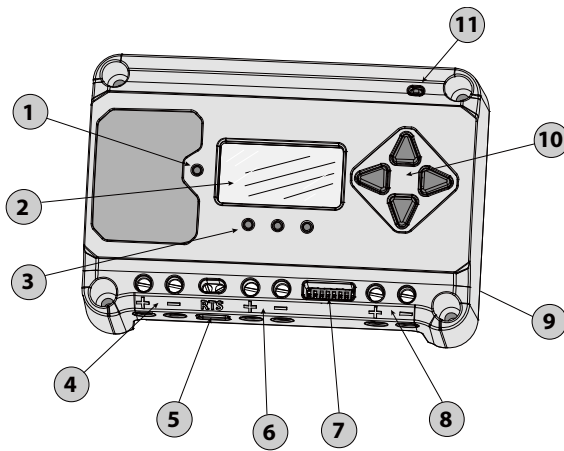
型式		EC-10M	EC-20M	EC-30M
電氣的仕様	制御機能	充放電		
	システム電圧	12V/24Vdc(自動判別)		
	バッテリー電圧範囲	10~35Vdc		
	最大バッテリー電流	10A	20A	30A
	最大入力太陽電池開放電圧	60Vdc		
	定格負荷電流	10A	20A	30A
	自己消費電流	<20mA		
	LED 表示	充電ステータス(1 個), バッテリーステータス(3 個)		
	サージ保護	1500W(太陽電池, バッテリー, 負荷)		
機械的仕様	寸法(W×H×D)	153×105×55mm		
	重量	0.40kg		0.54kg
	充放電用端子	2~14 mm ² / 6~14 AWG		
	バッテリー温度センサ端子	0.2~1.25 mm ² / 16~24 AWG		
	防水性能	IP20, Type1		
バッテリー充電	4 段階充電	バルク, 吸収, フロート, 均等化		
	温度補正	-30mV/°C/(12Vdc システム)		
	温度補正設定電圧	吸収, フロート, 均等化, バッテリー過電圧遮断		
負荷制御 初期設定値	LVD	11.4/22.8Vdc		
	LVR	12.6/25.2Vdc		
照明制御	照明タイマー設定	日没から日の出まで (初期設定)		
	照明テストタイマー	5min		
LCD メータ	解像度	128×64 pixels		
	液晶寸法	50×25mm		
環境	動作温度	-40~45°C		
	保存温度	-40~80°C		
	湿度	100%(結露なきこと)		
	耐候性処理	PCB 絶縁防湿塗装, マリン用端子仕様		
保護	太陽電池入力	過負荷, 回路短絡, 過電圧, 逆接続, 過温度, 夜間逆流		
	バッテリー	逆接続		
	負荷	過負荷, 回路短絡, 過温度, 逆接続		
規格	安全規格	CE, TUV Listed: IEC 62109		
	EMC 規格	EN 61000-6-2: 2005/AC:2005 EN 61000-6-4: 2007 +A1:2011		

■ 外形寸法



単位：mm

■ 外観



①	充電ステータス/エラーLED
②	LCD メータ
③	バッテリーステータス LED
④	太陽電池端子(プラス・マイナス)
⑤	リモート温度センサ端子
⑥	バッテリー端子(プラス・マイナス)
⑦	DIP スイッチ
⑧	負荷端子(プラス・マイナス)
⑨	ヒートシンク
⑩	メータ設定ボタン
⑪	本体内蔵温度センサ

■ LCD メータ表示

表示	Today's Battery Voltage Max 12.83 V Min 12.78 V	Today's Charge Time Absorp Float EQ 0:00 0:00 0:00
説明	Min：当日の最低バッテリー電圧 Max：当日の最高バッテリー電圧	Absorp：当日の吸収充電時間の積算 Float：当日のフロート充電時間の積算 EQ：当日の均等化充電時間の積算
表示	Today's Energy 0.0 Ah 0.0 Ah	 90 %
説明	当日のバッテリーへ充電した Ah の積算 当日の負荷へ供給した Ah の積算	現在のバッテリー充電状態（10%刻みで表示します。）
	12.81V 0.0A Night	0.0A 0.0A 22.9C
	現在のバッテリー電圧 現在のバッテリーへの出力/入力の正味電流 現在の充電状態	/ 現在のバッテリー/負荷へ供給している電流 ^{※1} 現在の負荷電流 現在の RTS で計測したバッテリー温度 ^{※2}

※1 月のアイコンは夜間状態を表示します。(太陽電池アレイ電圧なし)

※2 RTSを使用されない場合には内蔵されている温度センサの温度が表示されます。