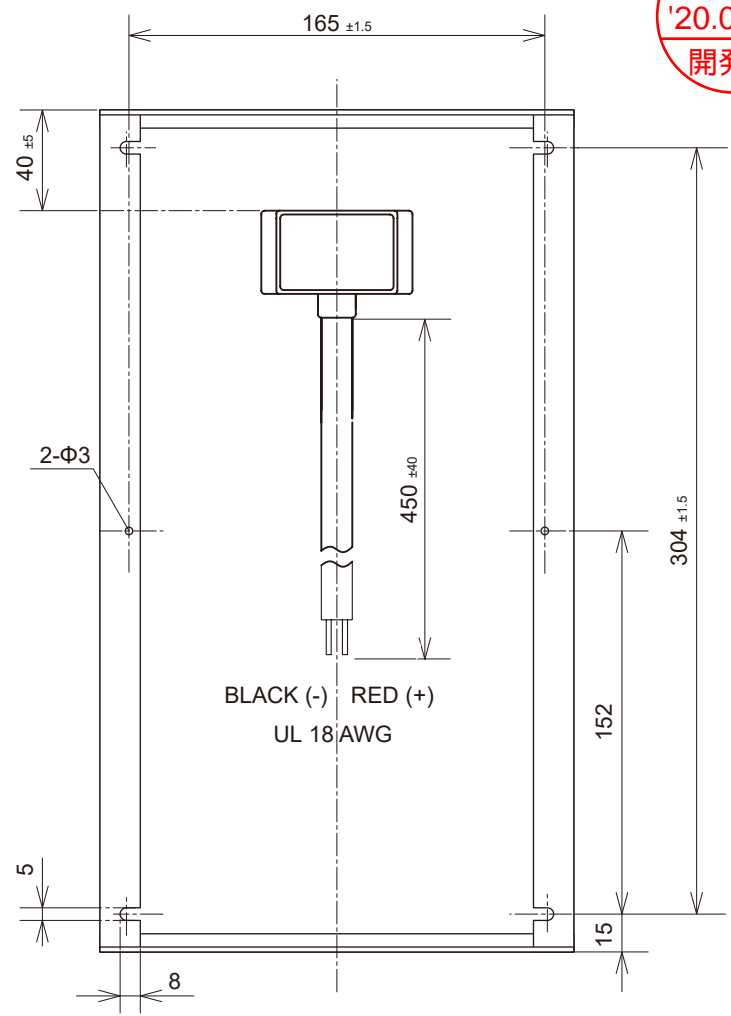
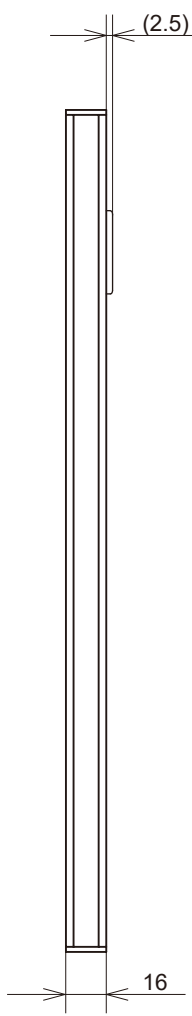
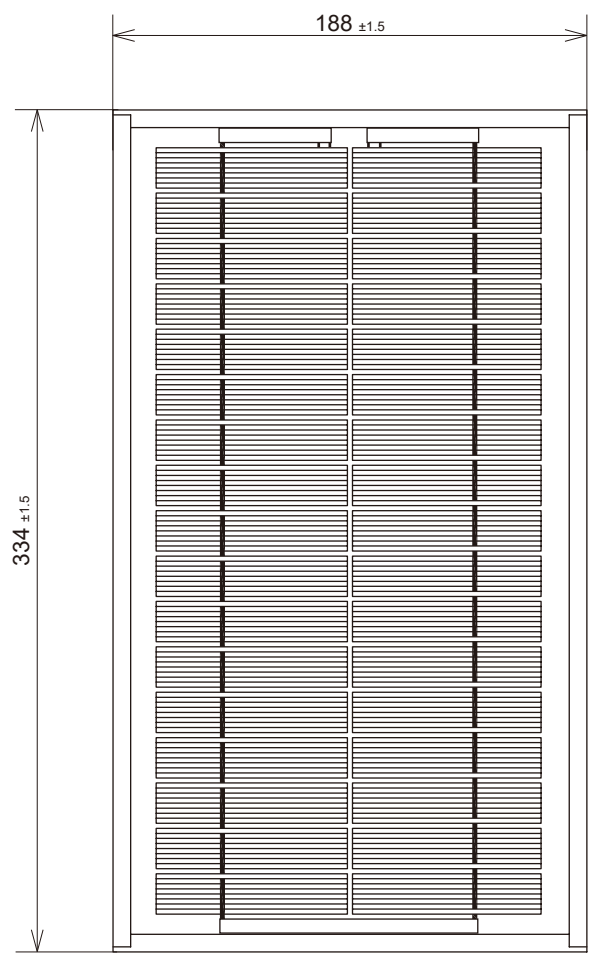
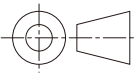


電菱  
'20.03.31  
開発課



BLACK (-) RED (+)  
UL 18AWG

UNIT(単位) : mm

	SCALE (尺度) 1:3	NAME (名称) PHOTOVOLTAIC MODULE (太陽電池モジュール)
	TOLERANCE (公差) JIS B 0405-C	
	DATE (作成日) 2020.3.31	TYPE (型式) DB006-12
	株式会社電菱	DWG.NO. (図番) DP-D-032