

■ 主な特長

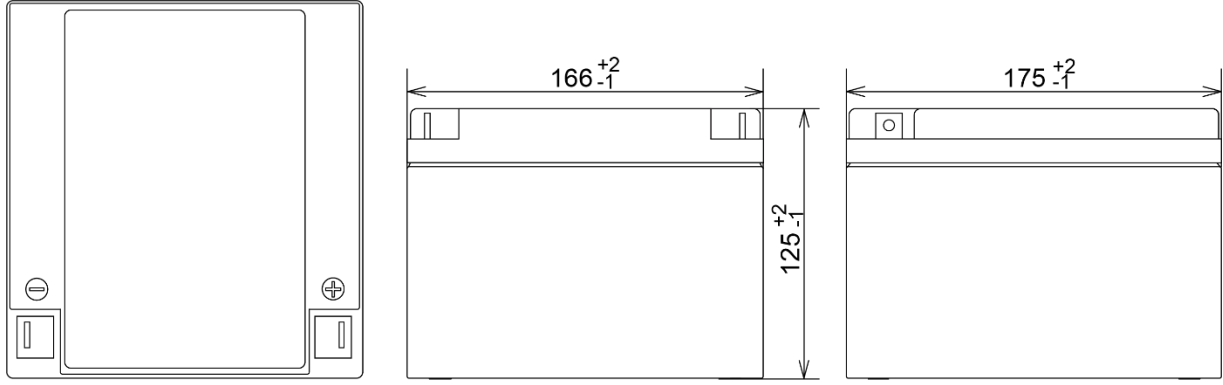
スタンバイ電源として、UPS(無停電電源装置)、防災・防犯システム、非常用設備などに適しています。またサイクル用途での使用も可能で、放電深度 50% を推奨します。



■ 仕様

型式	JR26-12	
公称電圧	12V	
定格容量(終止電圧)	20 時間率	26Ah(10.50V)
	10 時間率	24.7Ah(10.50V)
	5 時間率	22.1Ah(10.20V)
	1C	14.73Ah(9.60V)
	3C	10.4Ah(9.60V)
内部抵抗(1kHz)	11mΩ	
最大放電電流(5 秒間)	390A	
最大充電電流	7.8A	
サイクル用途推奨充電電圧	充電電圧	14.4~15.0V
	温度補正	-5.0mV/°C/セル
スタンバイ用途推奨充電電圧	充電電圧	13.5~13.8V
	温度補正	-3.0mV/°C/セル
動作温度範囲	充電	-15~40°C
	放電	-15~50°C
	保管	-15~40°C
容量保存特性(20°C)	1 ヶ月	92%
	3 ヶ月	90%
	6 ヶ月	80%
端子	形状	M5 ボルトナット
筐体素材	ABS(難燃性 UL94 HB クラス)	
寸法(L×W×H)	166×175×125mm	
重量	9.3kg	

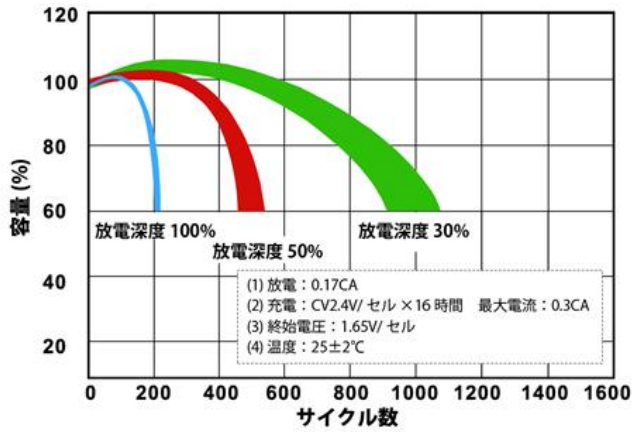
■ 外形図



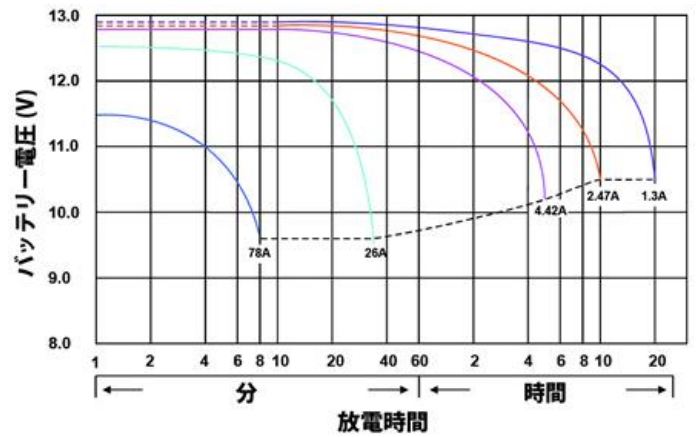
単位:mm

■ 電池特性

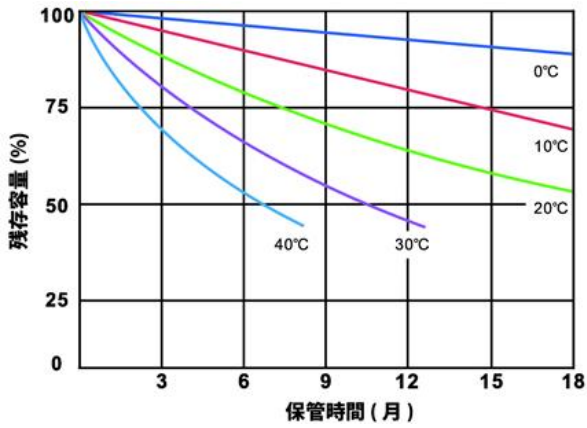
■ 放電深度とサイクル数



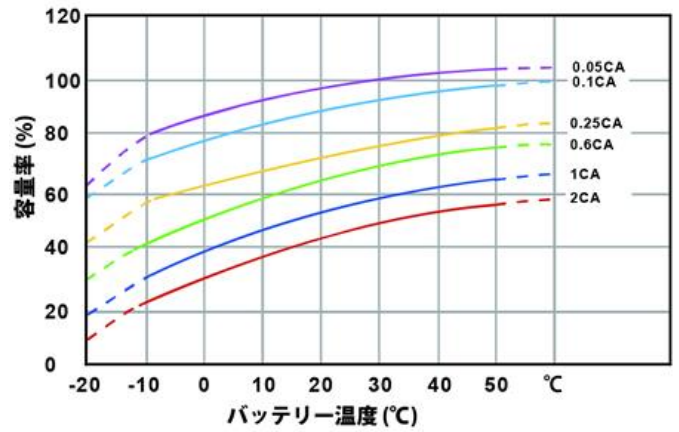
■ 放電時間と放電電流 (25°C)



■ 自己放電特性



■ 25°C基準時の放電と容量率の変化



■ 期待されるフロート寿命と周囲温度

