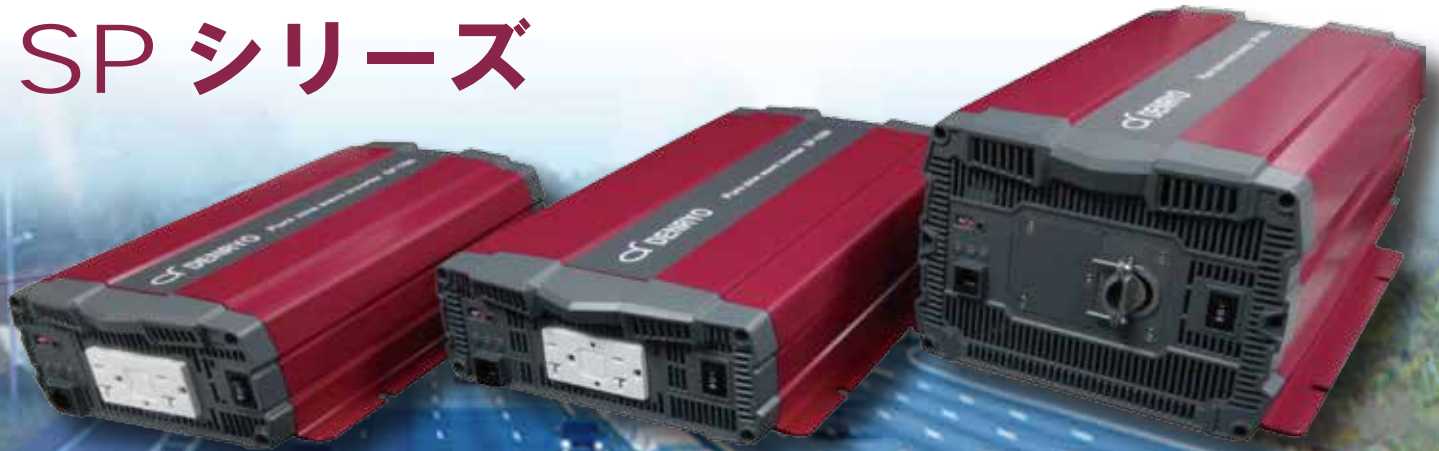


DENRYO

Expand Electrification Life for You

正弦波パワーインバータ SP シリーズ



正弦波



LED表示



周波数切換可



保護回路



電圧選択可



広動作温度範囲



パワーセーブ



オプション通信機能

Pure Sine Wave Power Inverters

特長

● 軽量化

最大 42% 軽量化しました (当社の同クラス機種比較)。運搬の効率、現場の作業性が向上し、コスト削減に繋がります。

● 広入力電圧範囲

入力電圧範囲を広く設定しており、様々な用途でご利用いただけます。上限値が従来機種より高くなったため、バッテリーを充電しながらインバータを使用することができます。

● 出力電圧、周波数設定可能

100Vac モデルは出力電圧が 100/110/115/120Vac に、200Vac モデルは 200/220/230/240Vac に変更できます。出力周波数は 50/60Hz に切換可能です。

● 広動作温度範囲

-20 ~ +40℃は定格の 100% を出力します。40 ~ 60℃までは、定格の 40% 出力できます。

● 設定可能なパワーセーブモード

インバータが待機状態での消費電力を抑えるパワーセーブモードがあります。

● 正弦波出力・高サージ容量

歪率 5%以下の正弦波を実現しており、計測器などの精密機器の電源に適しています。余裕のある設計で、定格出力の 1.75 倍までのサージ電力に対応できます。

● リモート制御機能内蔵

本体のリモートコントロール端子に配線をする、障害発生時にエラー信号を外部に出力することができます。リモートでの ON/OFF 制御機能も持っており、システムへの組み込みに適しています。

● UL規格対応

入力電圧 12Vdc, 24Vdc, 出力電圧 100Vac 及び出力端子漏電遮断器付きコンセント (GFCI) タイプのモデルは、UL 規格対応品です。

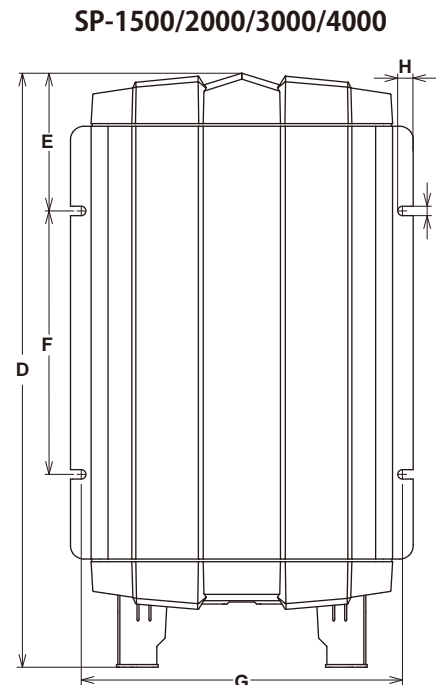
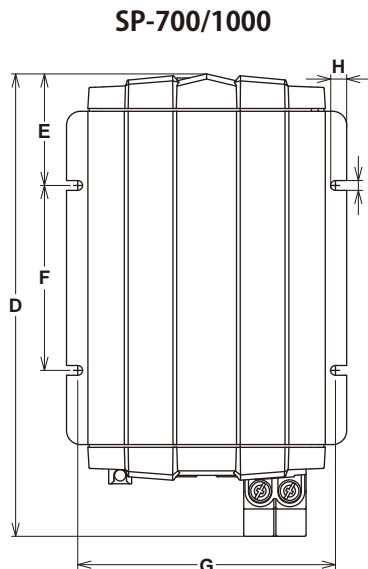
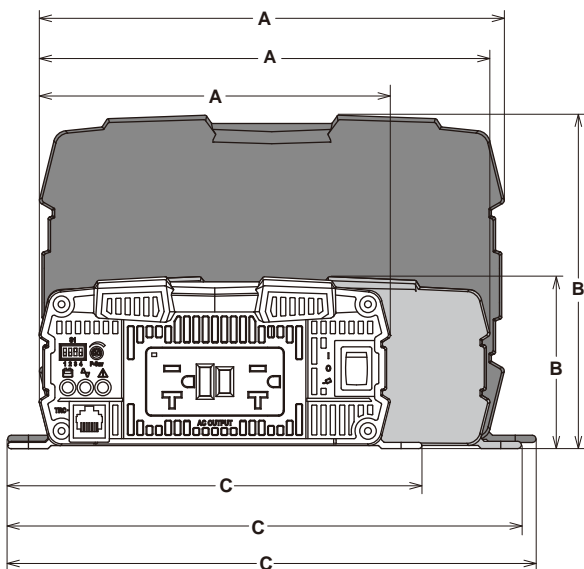
● ユニバーサル端子

出力電力 700W ~ 2000W, 電圧 200Vac のモデルには、ユニバーサル端子が搭載しています。差し込みプラグ形状を選びません。世界中の機器に使用可能です。

● オプション通信機能

通信機能があります。オプションのケーブル CC-1 を利用することで、各種の設定やインバータとバッテリーの状態を遠隔でモニタリングできます。

外形寸法



単位：mm

型式	A	B	C	D	E	F	G	H	I
SP-700	170	83	200	330	80	132	184	11.5	7
SP-1000	170	83	200	372	69	196	184	11.5	7
SP-1500	218	83	248	421	92	196	232	11.5	7
SP-2000	218	83	248	443	103	196	232	11.5	7
SP-3000	224	158	255	442	103	196	239	11.5	7
SP-4000	224	158	255	462	113	196	239	11.5	7

出力特性

● 入力電圧に対する出力特性

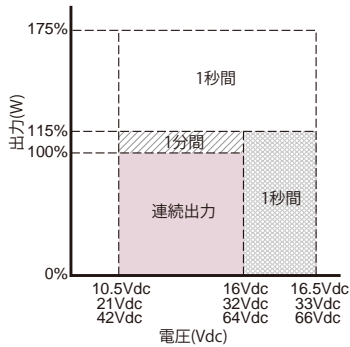


図 1. SP-700 ~ 2000 の特性

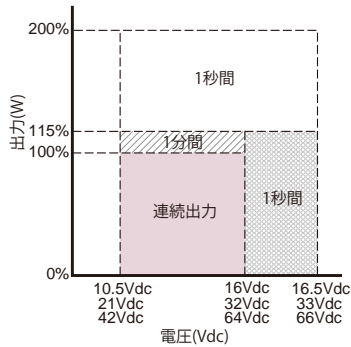


図 2. SP-3000 ~ 4000 の特性

● 温度に対する出力特性

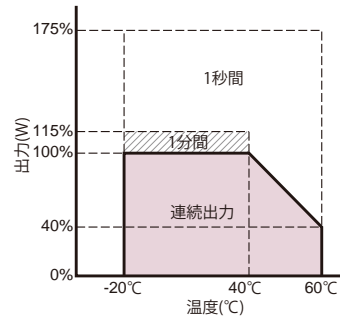


図 3. SP-700 ~ 2000 の特性

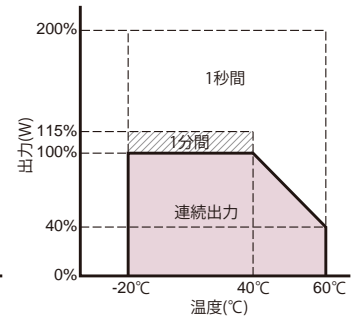


図 4. SP-3000 ~ 4000 の特性

※自動的に出力が停止するわけではありません。40°Cを超える環境下では、各モデルのディレーティングカーブにそって負荷を使用してください。

端子形状

● 入力端子

SP-1500/2000/3000/4000
ネジサイズ M8



SP-700/1000
ネジサイズ M8



● 出力端子

SP-700/1000/1500/2000
出力電圧 100Vac モデル



GFCI タイプ

SP-700/1000/1500/2000
出力電圧 100Vac モデル



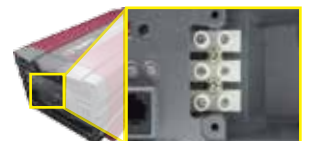
NEMA タイプ

SP-700/1000/1500/2000
出力電圧 200Vac モデル



ユニバーサルタイプ

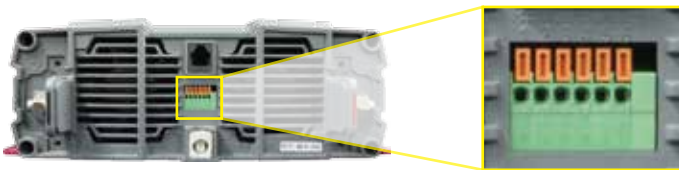
SP-3000/4000
全モデル



端子台タイプ

リモート制御

● リモートコントロール端子



端子	外部信号	端子	ON/OFF 制御
1	無電圧接点 (通常開放)	4	ENB
2	コモン	5	ENB
3	無電圧接点 (通常短絡)	6	GND

● RS-232通信機能



オプションの通信ケーブル CC-1

機能	詳細
ON/OFF 制御	電源の ON/OFF 制御
モニタリング	出力周波数、電圧、電流、 入力電圧、入力電力、エラー状態
設定変更	過電圧 / 低電圧遮断・復帰電圧値、 自動復帰回数

オプション

● CR-16



SP シリーズ用のリモートコントローラです。インジケータでインバータやバッテリーの状態を表示します。

● CR-8



シンプルでコンパクトなリモートコントローラです。電源の ON/OFF とパワーセーブモードの ON/OFF ができます。

● CC-1



シリアル通信 (RS-232C) 用変換ケーブルです。PC と接続して設定変更、モニタリングができます。長さ 1m です。

仕様

型 式	SP-700-112	SP-700-124	SP-700-148	SP-1000-112	SP-1000-124	SP-1000-148	SP-1500-112	SP-1500-124	SP-1500-148			
	SP-700-212	SP-700-224	SP-700-248	SP-1000-212	SP-1000-224	SP-1000-248	SP-1500-212	SP-1500-224	SP-1500-248			
定格出力電力※1	700VA±3%			1000VA±3%			1500VA±3%					
最大出力電力	>700~810VA(1分間), <1230VA(1秒間)			>1000~1150VA(1分間), <1750VA(1秒間)			>1500~1730VA(1分間), <2650VA(1秒間)					
出力電圧・周波数 (切換可能)	100(初期値)/110/115/120Vac±5%, 50/60(初期値)Hz±0.5%											
波形※2	200(初期値)/220/230/240Vac±3%, 50(初期値)/60Hz±0.5%											
最大効率	正弦波(歪率100Vモデル:5%以下, 200Vモデル:3%以下)											
	91%	93%	93%	92%	93%	93%	91%	92%	93%			
定格入力電圧	12Vdc	24Vdc	48Vdc	12Vdc	24Vdc	48Vdc	12Vdc	24Vdc	48Vdc			
入力電圧範囲※3	10.5~16.5Vdc	21~33Vdc	42~66Vdc	10.5~16.5Vdc	21~33Vdc	42~66Vdc	10.5~16.5Vdc	21~33Vdc	42~66Vdc			
無負荷電流※4	≤1.5A	≤0.8A	≤0.5A	≤1.5A	≤0.8A	≤0.5A	≤1.8A	≤1.0A	≤0.5A			
	≤1.5A	≤0.8A	≤0.5A	≤1.5A	≤0.8A	≤0.4A	≤1.8A	≤1.0A	≤0.5A			
待機電流※4	<0.1A	<0.06A	<0.05A	<0.1A	<0.06A	<0.05A	<0.1A	<0.05A	<0.05A			
	<0.1A	<0.06A	<0.05A	<0.1A	<0.05A	<0.05A	<0.1A	<0.05A	<0.05A			
保護回路	過電圧, 低電圧, 逆接続(内部ヒューズ), 出力短絡, 過負荷, 過温度, 低温度											
安全規格	UL458			---			UL458			---		
EMC規格	EN 60950-1											
	FCC class B											
E-マーク	EN 55022 class B; EN 55024; EN 61000-3-2, -3-3; EN 61000-4-2, 3, 4, 5, 6, 8, 11											
動作温度範囲※1	CISPR 25; ISO 7637-2											
保存温度/湿度範囲	-20~40°C(定格出力), ~60°C(40%出力)											
寸法(W×H×D)	200×83×330mm			200×83×372mm			248×83×421mm					
重量	2.6kg			3.26kg			4.14kg					

型 式	SP-2000-112	SP-2000-124	SP-2000-148	SP-3000-112	SP-3000-124	SP-3000-148	SP-4000-124	SP-4000-148				
	SP-2000-212	SP-2000-224	SP-2000-248	SP-3000-212	SP-3000-224	SP-3000-248	SP-4000-224	SP-4000-248				
定格出力電力※1	2000VA±3%			3000VA±3%			4000VA±3%					
最大出力電力	>2000~2300VA(1分間), <3500VA(1秒間)			>3000~3450VA(1分間), <6000VA(1秒間)			>4000~4600VA(1分間), <8000VA(1秒間)					
出力電圧・周波数 (切換可能)	100(初期値)/110/115/120Vac±5%, 50/60(初期値)Hz±0.5%											
波形※2	200(初期値)/220/230/240Vac±3%, 50(初期値)/60Hz±0.5%											
最大効率	正弦波(歪率100Vモデル:5%以下, 200Vモデル:3%以下)											
	92%	93%	94%	90%	91%	92%	91%	91%				
定格入力電圧	12Vdc	24Vdc	48Vdc	12Vdc	24Vdc	48Vdc	24Vdc	48Vdc				
入力電圧範囲※3	10.5~16.5Vdc	21~33Vdc	42~66Vdc	10.5~16.5Vdc	21~33Vdc	42~66Vdc	21~33Vdc	42~66Vdc				
無負荷電流※4	≤1.8A	≤1.0A	≤0.5A	≤3.8A	≤2.0A	≤1.0A	≤2.0A	≤1.0A				
	≤1.8A	≤1.0A	≤0.5A	≤3.8A	≤2.0A	≤1.0A	≤2.0A	≤1.0A				
待機電流※4	<0.1A	<0.05A	<0.05A	<0.4A	<0.2A	<0.1A	<0.2A	<0.1A				
	<0.1A	<0.05A	<0.05A	<0.4A	<0.2A	<0.1A	<0.2A	<0.1A				
保護回路	過電圧, 低電圧, 逆接続(内部ヒューズ), 出力短絡, 過負荷, 過温度, 低温度											
安全規格	UL458			---			UL458			---		
EMC規格	EN 60950-1											
	FCC class A											
E-マーク	EN 55022 class A; EN 55024; EN 61000-3-2, -3-3; EN 61000-4-2, 3, 4, 5, 6, 8, 11											
動作温度範囲※1	CISPR 25; ISO 7637-2											
保存温度/湿度範囲	-20~40°C(定格出力), ~60°C(40%出力)											
寸法(W×H×D)	248×83×443mm			255×158×442mm			255×158×462mm					
重量	5.24kg			8.2kg			10kg					

※1 出力特性をご参照ください。

※2 測定条件：入力電圧=12.5V/25V/50V, 出力電圧=100/110/115/120Vac 80%負荷(力率=1.0)。200Vモデルの場合、出力電圧を2倍にしてください。

※3 動作可能入力電圧上限は12Vモデルの場合16V, 24Vモデルの場合32V, 48Vモデルの場合64Vとなります。詳しくは、出力特性をご参照ください。

※4 定格入力電圧値にて測定。

◆仕様及び外形は、改良のため予告なく変更することがありますので、あらかじめご了承ください。

■お問い合わせは下記まで

株式会社 電 菱

〒116-0013 東京都荒川区西日暮里二丁目28番5号

電話 (03) 3802-3671(代) FAX (03) 3802-2974

http://www.denryo.com/