

# 独立型システム用ディープサイクルバッテリー

## 密閉・圧力安全弁

液漏れしないので置き方を選ばずに設置運用できます。メンテナンスフリーで補水の必要はありません。

## ハンドル

設置や持ち運びがしやすいよう取っ手が付いています。

## 銅合金端子

銅線から銅端子で低抵抗接続ができます。耐腐食性のため環境に良く、安全にお使い頂けます。

## 本体カバー

本体カバーは、はめ込み式の上、エポキシシールされていて強固です。広い温度範囲下や圧力変化・振動下でもはずれません。

## セルの接続

セル間接続導体は強固に溶接されていて、低抵抗の接続がなされています。

## 厚い極板と高密度酸化ペースト材

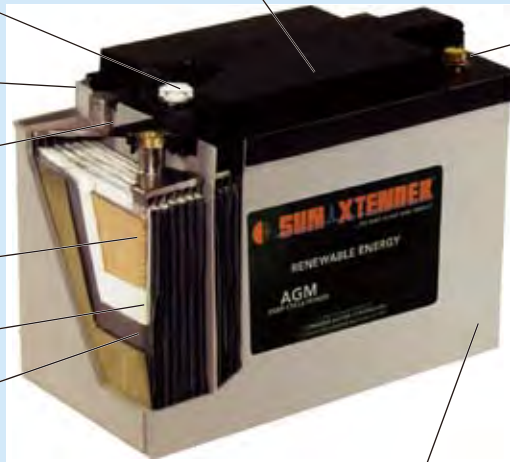
高サイクル数で長寿命を保証します。

## ガラスマット(AGM)セパレータ

特別仕様のガラスマット(AGM)は、電解液の保持に優れた特性を持っています。

## ポリエチレン・エンベロープ

振動や衝撃・ひび割れによる内部ショートを防ぎます。

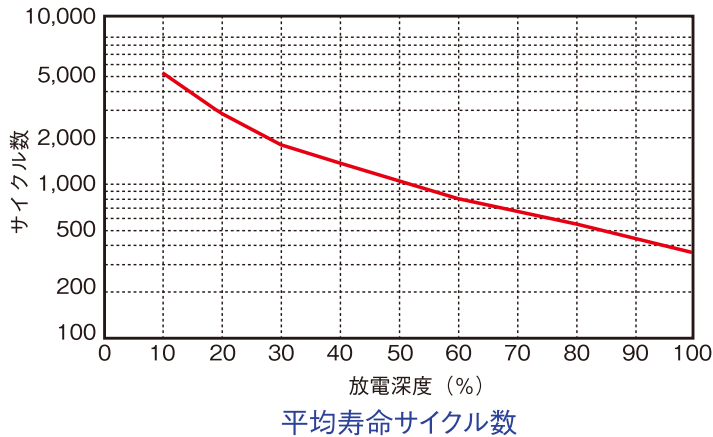


**Valve Regulated - Absorbent Glass Mat (VR-AGM) Sealed Lead Acid Batteries**

強化されたコポリマー・ポリプロピレン電槽  
衝撃に強く、過充電や過酷な温度下での膨張を防ぎます。

## 特長

### ● 深放電を繰り返しても長寿命



### ● 低い自己放電率

25°Cで一ヶ月当たり約1%です。

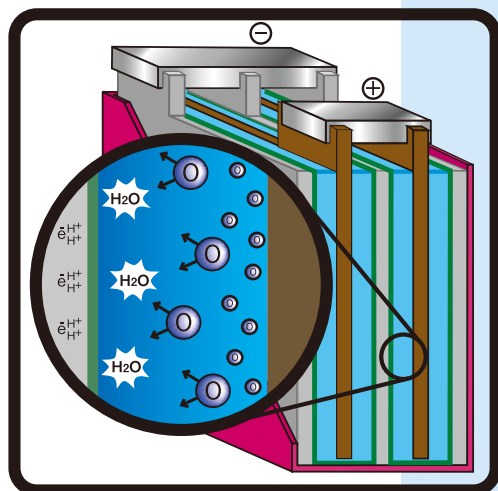
### ● 広い使用温度範囲

-40~71°C

### ● UL準拠 (UL924/1989)

UL規格認定取得済みです。

左グラフは100%放電をセル電圧1.75V (12Vバッテリーで10.5V) とし、周囲温度25°Cでのテスト結果です。深放電を繰り返しても長寿命ですから、太陽電池等による独立型エネルギー供給システムに最適です。



## AGMバッテリー内部の働き

AGMタイプのバッテリーは、吸収性に優れた電解液と繰り返し結合するガスで構成されています。セルごとに安全弁で制御されており、液漏れを起こさない密閉型構造になっています。電極板は微細繊維からなるガラスマットに覆われていて、このガラスマットがAGMバッテリーの最も特徴的な部分になっています。これは、長さや太さが違うガラス繊維を組み合わせで作られていて、電解質の保持には非常に良いものとなっています。

電解質は、流体とガラス繊維間の毛細管現象によって吸収保持されます。このためバッテリーが故障しない限り、電解質は液体の性質を保ちます。ガラスマットは90%以上が電解質に浸されています。

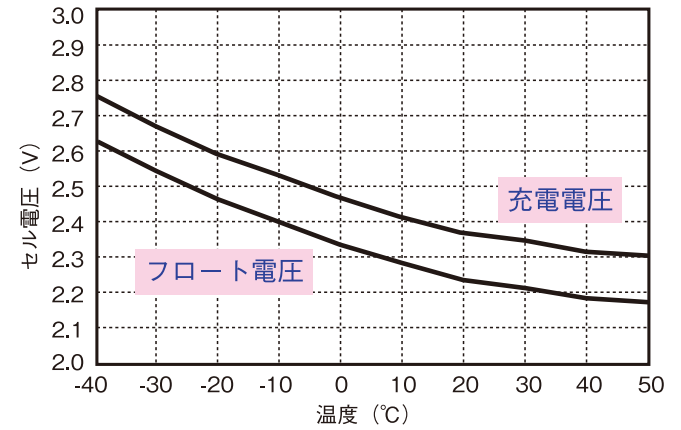
バッテリー内部はすべて電解質で満たされているのではなく、一部ガスが入っています。この部分は充電中に酸素が陽極板から陰極板に移動する経路となっていて、ここで新たにガスが発生する仕組みになっています。このとき、酸素は原子の状態にあるため、非常に反応しやすいので、急速かつ安全に結合できます。この繰り返し起こるガスの再結合を利用することで、電解質を保持し、補水する必要のないメンテナンスフリーのバッテリーを実現しています。

## 仕様一覧

型式	電圧 V	寸法			重量 kg	定格容量 (Ah)		
		長さ mm	幅 mm	総高 mm		4時間	24時間	120時間
PVX-340T	12	196	132	175	11.4	28	34	38
PVX-420T	12	196	132	204	13.6	34	42	45
PVX-690T	12	260	168	227	23.2	55	69	79
PVX-840T	12	260	168	227	25.9	68	84	97
PVX-1080T	12	328	172	228	29.5	88	108	126
PVX-2120L	12	527	221	248	57.6	176	212	253
PVX-2580L	12	527	277	248	72.1	214	258	305

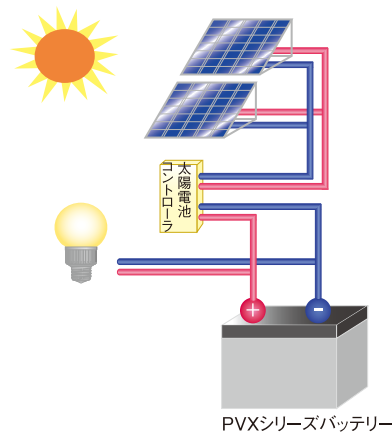
6V、2V仕様もあります。

## 充電電圧・フロート電圧と温度

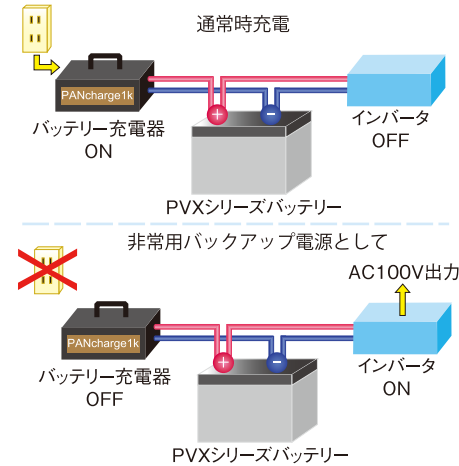


## 接続例

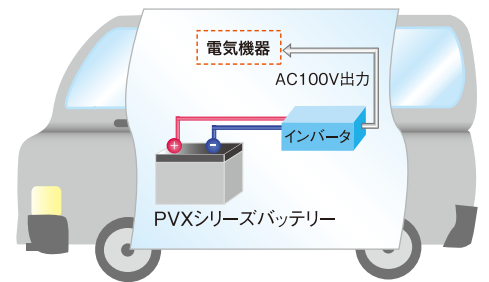
### 1. 独立型太陽光発電システムに



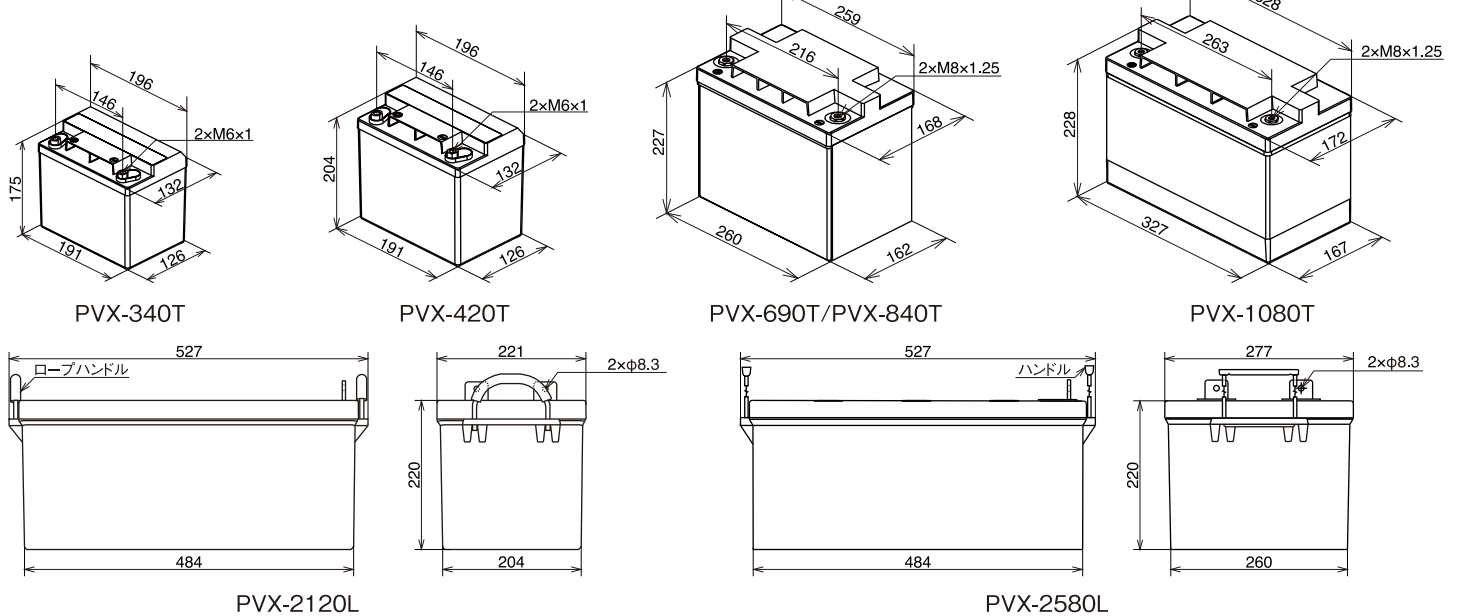
### 2. 非常用バックアップ電源システムに



### 3. モバイル電源システムに



## 外形寸法



◆仕様及び外観は、改良のため予告なく変更することがありますのであらかじめご了承ください。

■お問い合わせは下記まで

株式会社 電 菱

〒116-0013 東京都荒川区西日暮里二丁目 28 番 5 号

電話 (03) 3802-3671 (代) FAX (03) 3802-2974

http://www.denryo.com